

Инструкция по сборке уголового распашного шкафа

дата изготовления



Гарантия на шкаф действует в течении 2-х лет, с момента продажи. На протяжении этого срока компания-изготовитель принимает на себя обязательства по устранению всех возможных недостатков за свой счет. Однако, изготовитель имеет право оспорить гарантийные обязательства, в случае несоблюдения заказчиком правил эксплуатации или самостоятельного изменения конструкции или замены комплектующих шкафа.

Правила эксплуатации:

1. Шкафы следует хранить, эксплуатировать в сухих, проветриваемых помещениях, при относительной влажности воздуха 50-70%. Разбухание и деформация панелей дсп вследствие неправильной эксплуатации не является гарантийным случаем.
2. Не следует располагать шкаф близко к отопительным приборам (менее 20-40 см), сырым и холодным стенам во избежание ухудшения внешнего вида и эксплуатационных свойств.
3. Не желательно длительное прямое попадание солнечного света на поверхность мебели, это может привести к ее выгоранию.
4. Необходимо избегать резкого открытия и закрытия дверей. Такие действия могут нарушить монтажные регулировки или даже вырвать из панелей элементы крепления.
5. Конструктивные детали не рассчитаны на повышенные нагрузки (на них нельзя облакачиваться, наносить сильные удары, взбираться по полкам как по лестнице и т.п.). Максимальный вес, на который рассчитаны крепления полок – 25 кг.
6. Механизмы фасадов шкафов нуждаются в смазке, но не любят попадания пыли и иных бытовых загрязнителей. Периодически их надо удалять при помощи пылесоса.
7. Необходимо оберегать ламинированные поверхности от попадания на них растворителей (спирта, бензина, ацетона, кислот, щелочей и т. п.). Шкафы следует протирать мягкой, слегка влажной тканью, использовать специальные полироли для корпусной мебели или мыльный раствор.
8. При необходимости замены комплектующих или частичного (полного) монтажа или демонтажа конструкции шкафа следует привлекать профессиональных мастеров-установщиков.
9. Фасады шкафов необходимо оберегать от ударов острыми предметами. Поврежденные фасады не являются гарантийным случаем и заменяются за счет покупателя.
10. Для сохранения устойчивости следует закрепить шкаф к стене, это необходимо в целях безопасности и стабильности работы механизмов.
11. Транспортировать корпусные шкафы нужно только в разобранном и упакованном виде.
12. При правильной эксплуатации срок службы корпусного шкафа не менее 5 лет
13. От новой мебели может исходить естественный запах материалов, из которых она изготовлена. Запах может сохраняться в течении 3 недель с момента сборки. Для снижения интенсивности запаха рекомендуется: для корпусной мебели - протирать тканью, смоченной мягким моющим средством, вытирать чистой сухой тканью и проветривать помещение, предварительно открывая все дверцы и ящики изделия. Данные действия необходимо повторять 3-4 раза в день.

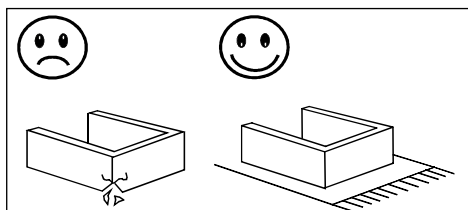
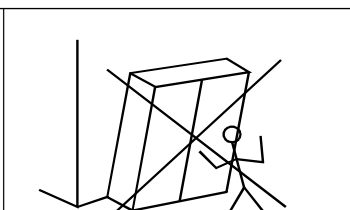
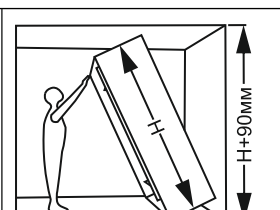
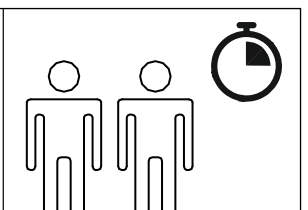
Внимание! Производитель оставляет за собой право на внесение изменений в конструкцию и комплектацию своей продукции без предварительного уведомления.

Дата согласования 15.04.2022

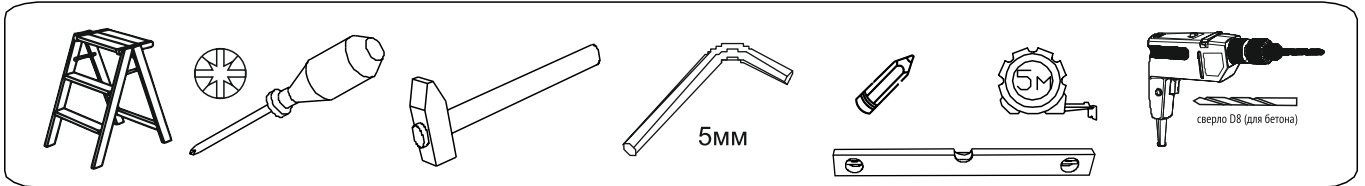
Шкаф "УШК" распашной					
Уп.	Код детали	Наименование	2200 Размер, мм	2400 Размер, мм	Кол-во деталей
1-я упаковка из 3-х	Комплект стоевых				
	A	Внешняя стоевая левая	2098*500	2298*500	1 шт
	B	Внешняя стоевая правая	2098*500	2298*500	1 шт
	C	Перегородка	2098*500	2298*500	1 шт
	D	Стоевая внутренняя	2098*482	2298*482	1 шт
	L	Задняя стенка ХДФ	2046*448	2046*448	2 шт
	M	Задняя стенка ХДФ	2046*416	2046*416	1 шт
	S	Соединительная планка	384	384	2 шт
	T	Соединительная планка	866	866	1 шт
	U	Соединительная планка	1286	1486	1 шт
	W	Соединительная планка	320	320	1 шт
2-я упаковка из 3-х	Комплект КД				
	E	Крыша	900*900	900*900	1 шт
	G	Дно	900*900	900*900	1 шт
	F	Полка	868*482	868*482	2 шт
	H	Цоколь	784*70	784*70	1 шт
	I	Цоколь	768*70	768*70	1 шт
	J	Цоколь	536*70	536*70	1 шт
	K	Цоколь	430*95	430*95	2 шт
	R	Профиль направляющий	558	558	2 шт
	V	Штанга овальная	862	862	1 шт
		Инструкция			1 шт
		Комплект метизов УШК 900			1 упак.
		Комплект механизмов распашной двери			1 упак.
	F1	Полка	386*482	386*482	4 шт
	Q	Горизонт	386*482	386*482	1 шт
	N	Задняя стенка ХДФ	898*80	898*280	1 шт
O	Задняя стенка ХДФ	416*80	416*280	1 шт	
3-я из 3-х	Комплект дверь				
	P	Дверь распашная (зеркало)	2078*537	2278*537	1 шт

ВАЖНАЯ ИНФОРМАЦИЯ!

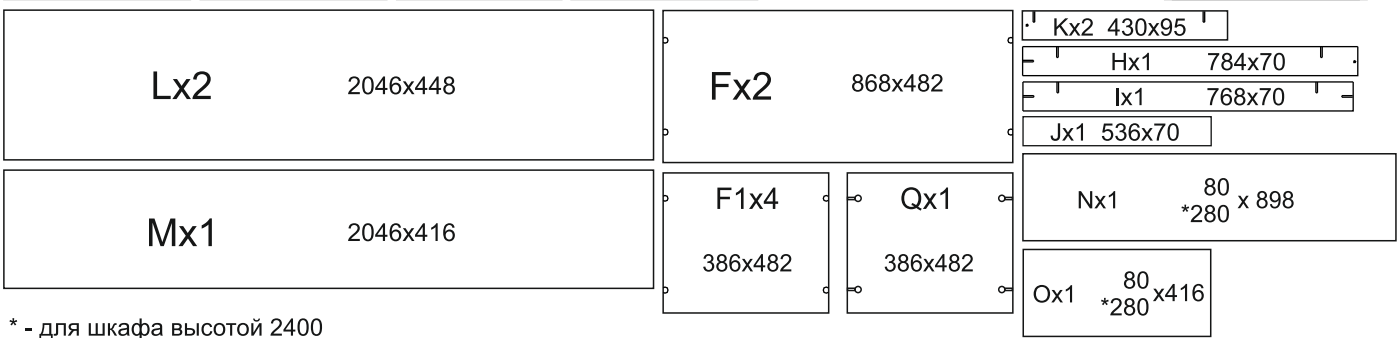
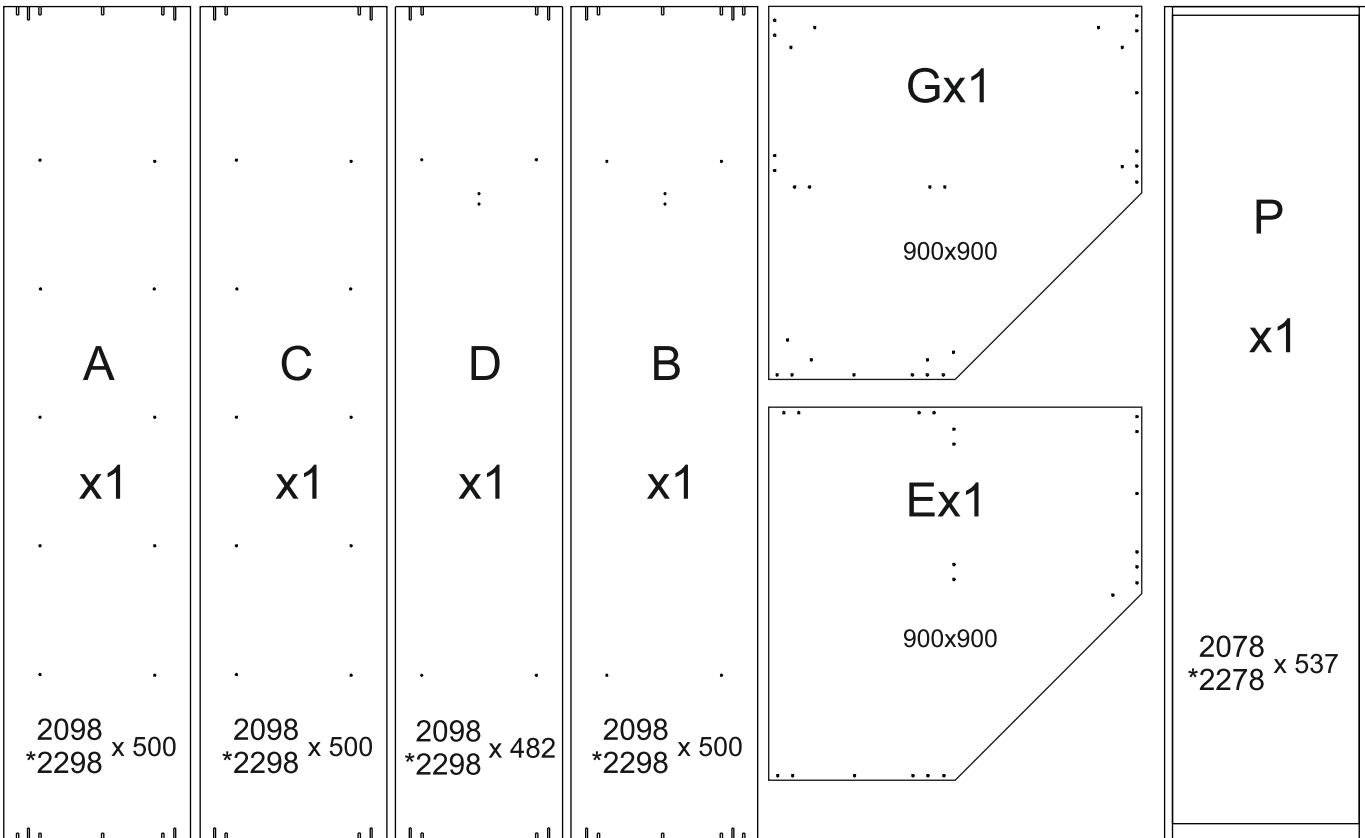
Внимательно и полностью прочитайте это руководство, прежде чем приступить к сборке или использованию этого изделия. Следуйте всем инструкциям этого руководства и сохраните его на будущее для справки.

 <p>Во избежание нанесения царапин, сборку этой мебели необходимо выполнять на мягкой поверхности, например на ковре.</p>	 <p>Для сохранения устойчивости следует закрепить шкаф к стене, это необходимо в целях безопасности. Крепежные материалы необходимо приобрести в строительном магазине.</p>	 <p>При сборке шкафа необходимо учитывать высоту потолков.</p>	 <p>Среднее время сборки шкафа - 3 часа. Для осуществления сборки шкафа требуется два человека.</p>
-------------------------------------------------------------------------------------------------------------------------------------------------------------------------------------------------------------	----------------------------------------------------------------------------------------------------------------------------------------------------------------------------------------------------------------------------------------------------------------	----------------------------------------------------------------------------------------------------------------------------------------------------	------------------------------------------------------------------------------------------------------------------------------------------------------------------------------------------

Инструменты для сборки корпуса шкафа




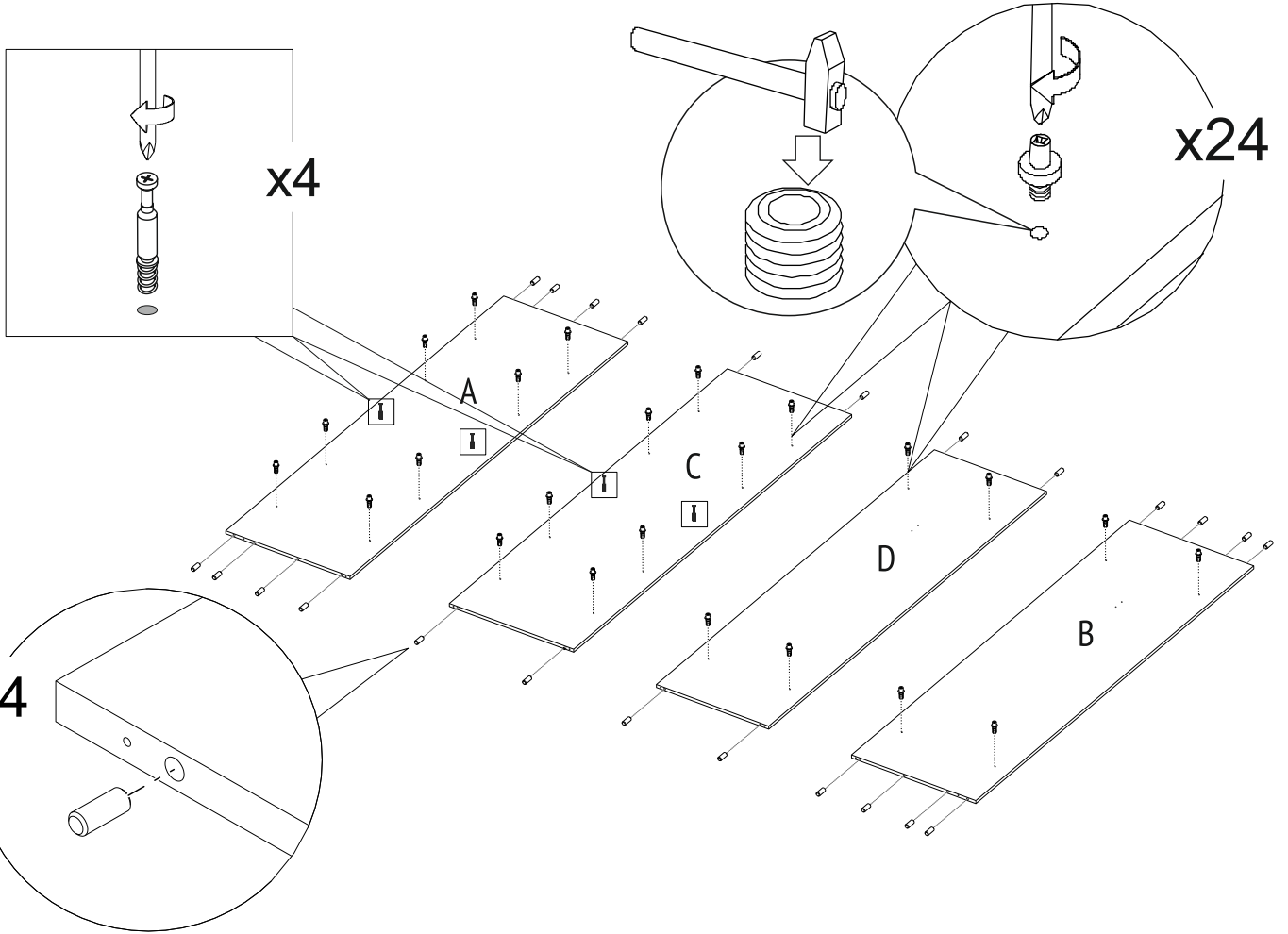
27x Евровинт 7*50	24x шкант 8*30	2x уголок	24x Шток полкодержателя муфта Д8	4x Шток эксцентрика	2x Штангодержатель	Упор магнита x2 Саморез 3,5x16 x4 Евровинт 4x13 x2 Магнит x2
2x Уголок 40*40	100x Гвоздь 1,6*25	32x Саморез 3,5x16	24x полкодержатель	7x подпятник	4x Стяжка эксцентрика Ø15	
2x Гвоздь толиевый 2x25	2x Скрепка для задней стенки	2x Крепежный полозок	2x Саморез 3,5x25	2x Ключ 6-гранный 4мм	2x Ключ 6-гранный 2мм	
1x Штанга овальная	2x Направляющая R 562	1x Планка соединительная 866мм T	2x Планка соединительная 384мм S	1x Планка соединительная 1286/1486мм U	2x Планка соединительная 320мм W	



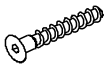
* - для шкафа высотой 2400

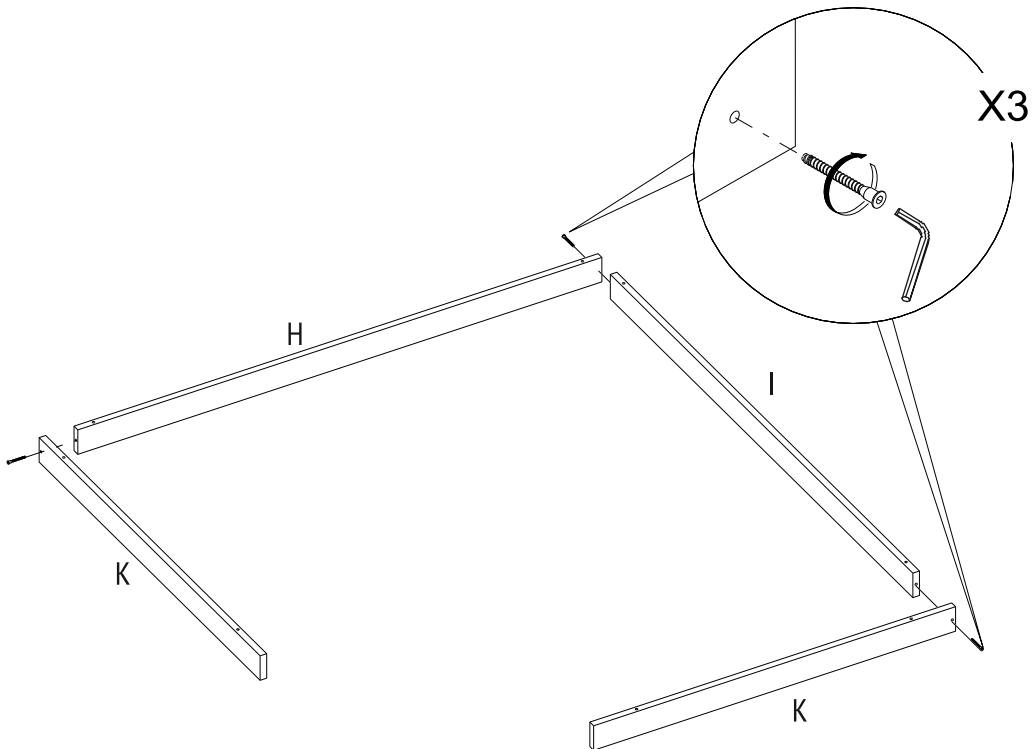
1

 x4 Шток эксцентрика	 x24 шкант 8*30	 x24 муфта Д8	 x24 Шток полкодержателя		
---------------------------------------------------------------------------------------------------------	----------------------------------------------------------------------------------------------------	--------------------------------------------------------------------------------------------------	-------------------------------------------------------------------------------------------------------------	------------------------------------------------------------------------------------	------------------------------------------------------------------------------------

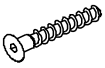
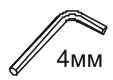


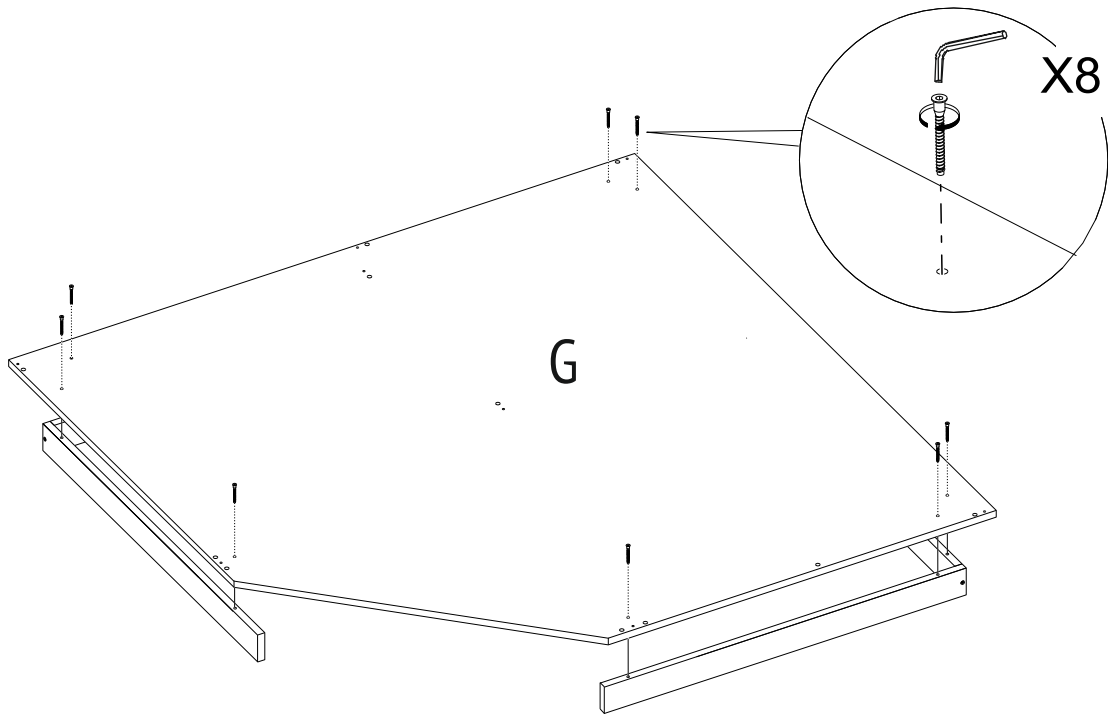
2

 x3 Евровинт 7*50	 4MM
---------------------------------------------------------------------------------------------------------	-------------------------------------------------------------------------------------------

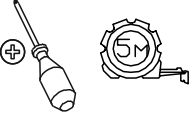


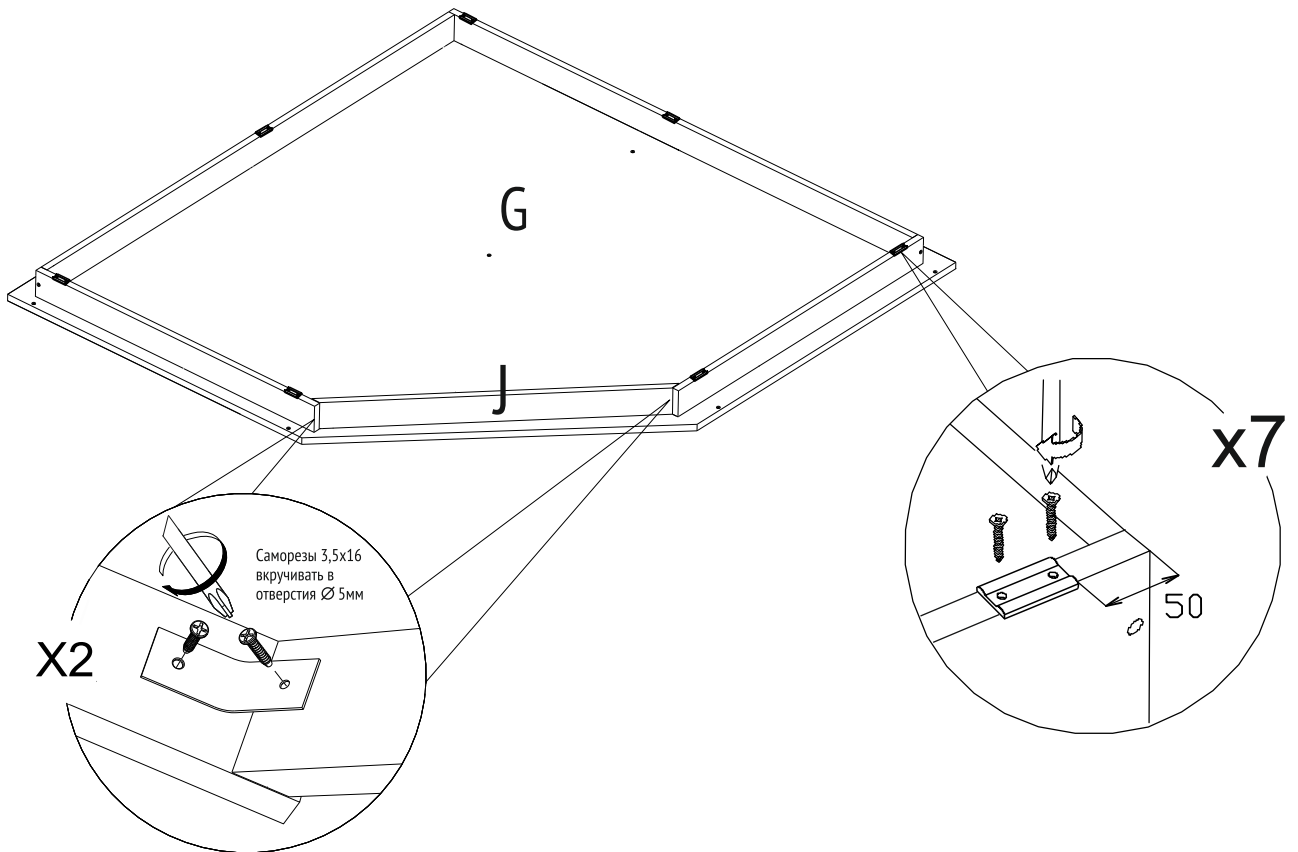
3

 x8 Евровинт 7*50	 4мм
------------------------------------------------------------------------------------------------------	----------------------------------------------------------------------------------------



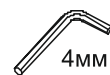
4

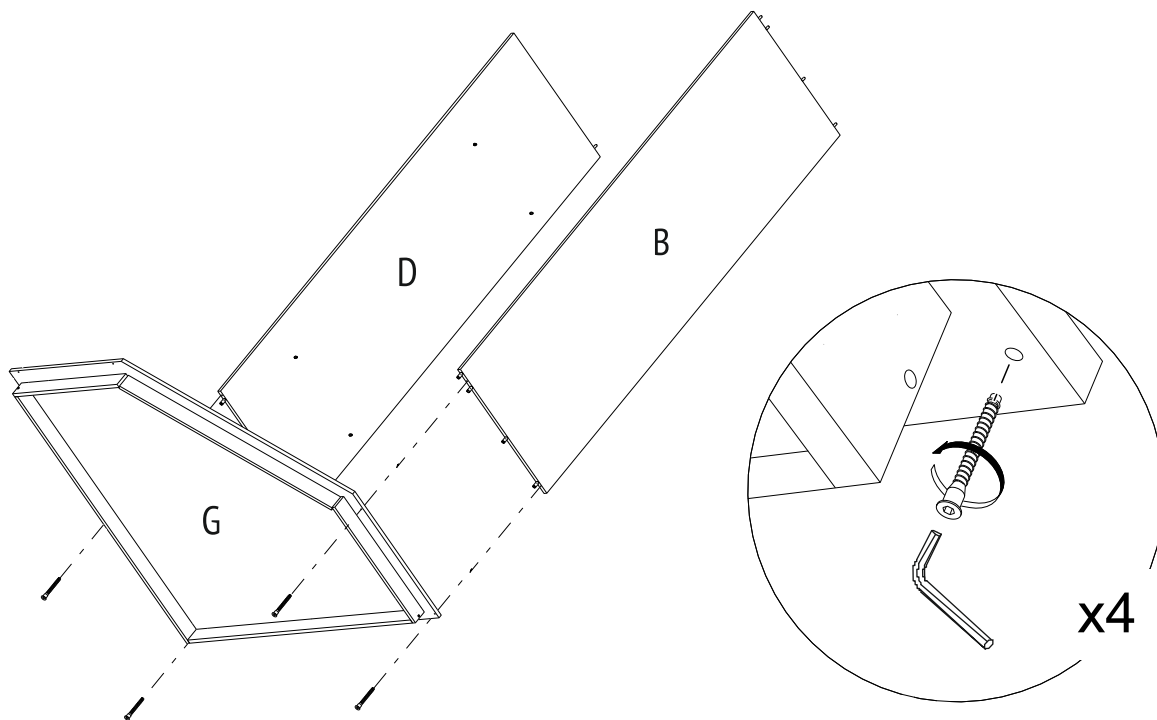
 x2 Уголок 40*40	 x18 Саморез 3,5x16	 x7 ПОДПЯТНИК	
--------------------------------------------------------------------------------------------------------	-----------------------------------------------------------------------------------------------------------	-----------------------------------------------------------------------------------------------------	---------------------------------------------------------------------------------------



5

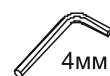
 x4
Евровинт 7*50

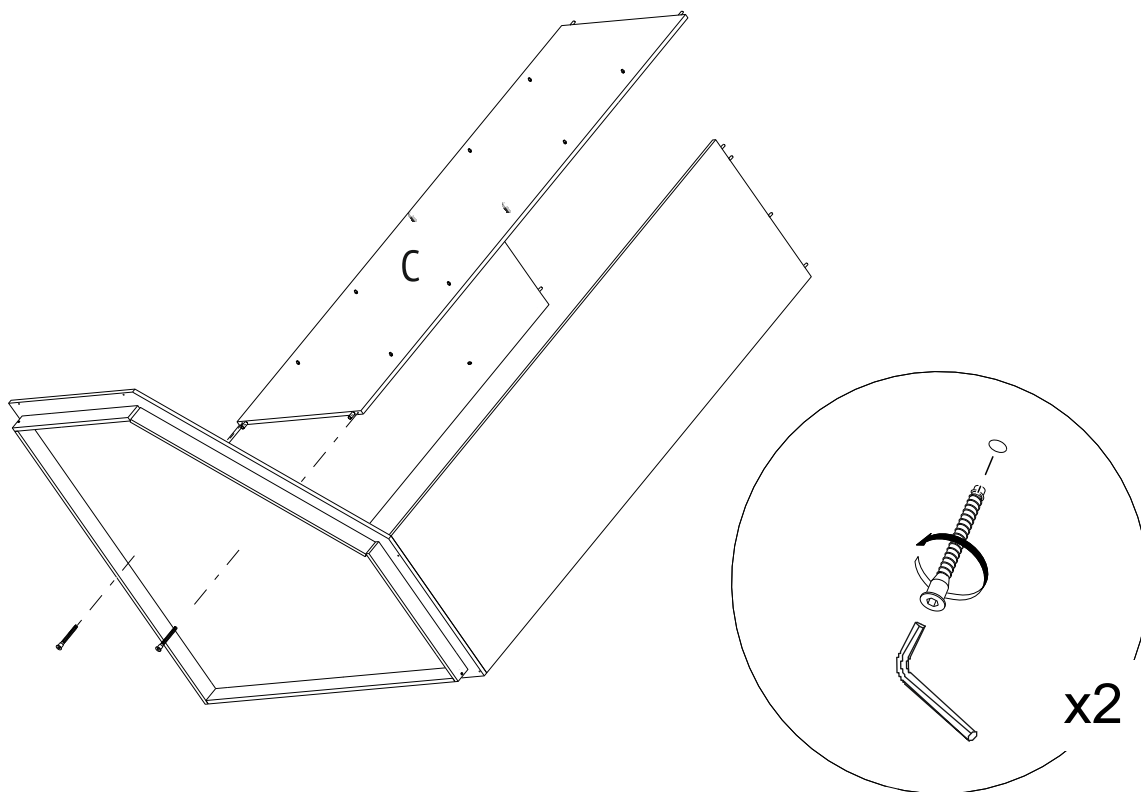
 4мм



6

 x2
Евровинт 7*50

 4мм

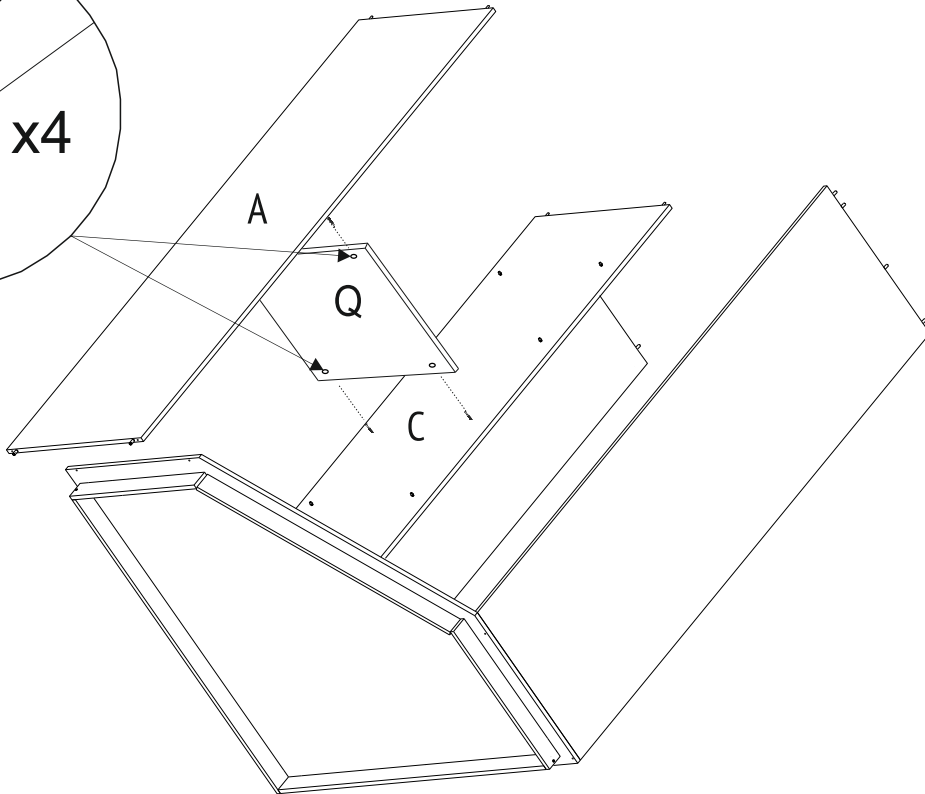
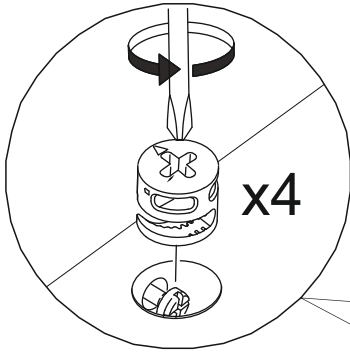
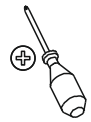


7

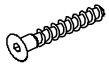


x4

Стяжка эксцентрика

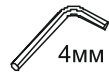


8

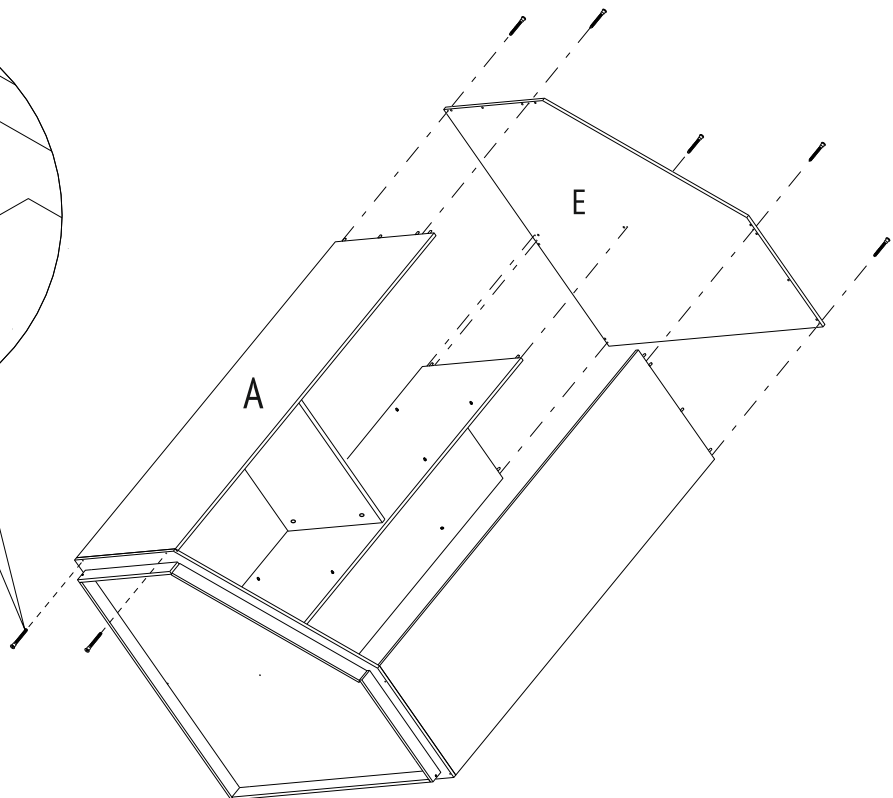
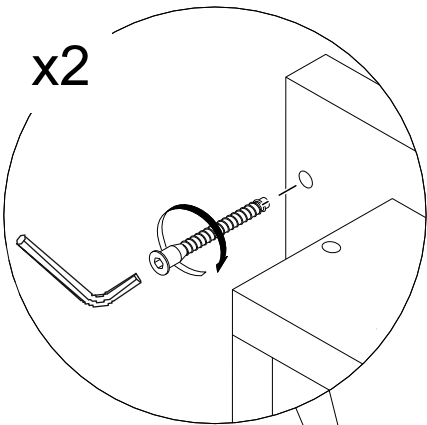


x2

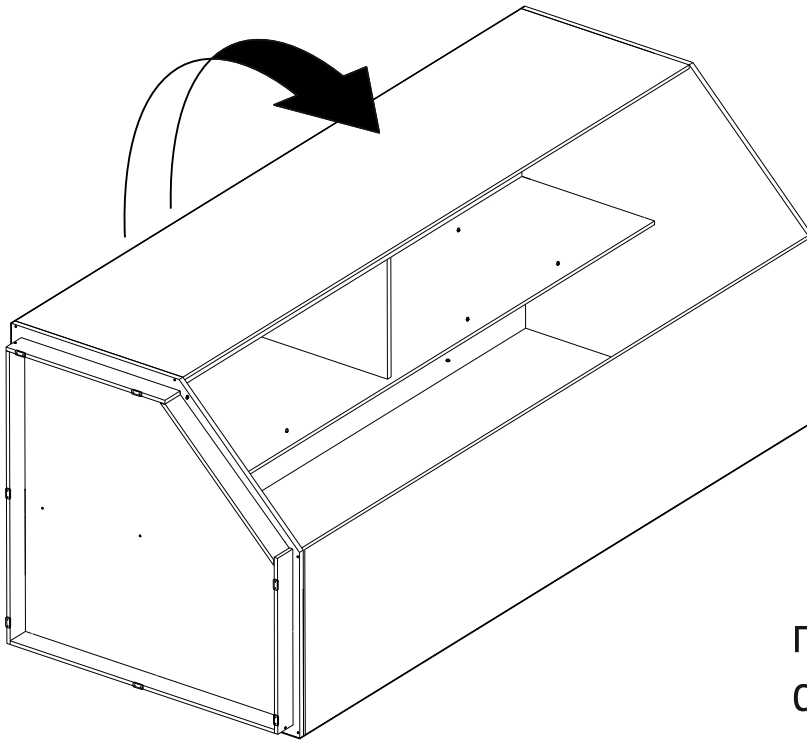
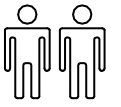
Евровинт 7*50



4мм



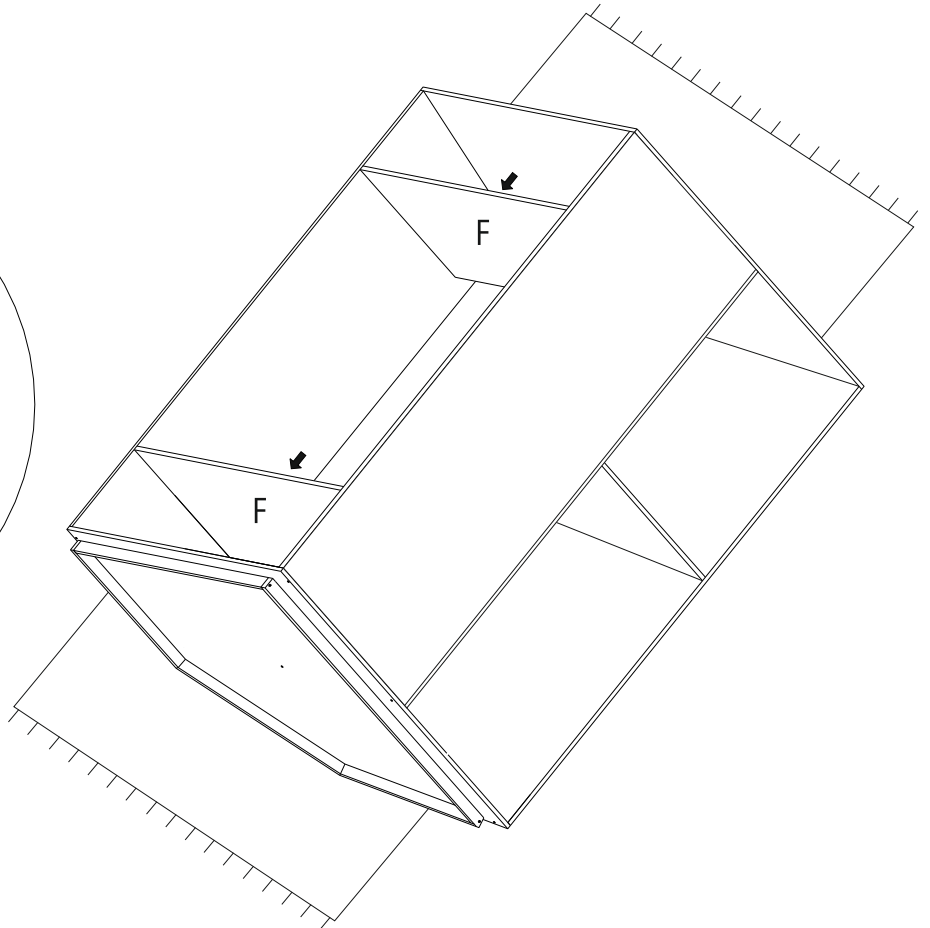
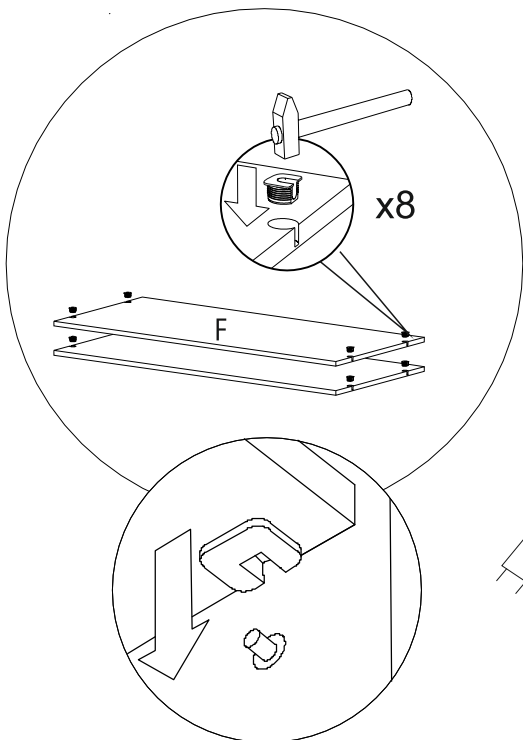
9



повернуть лицевой
стороной вниз

10

 x8
полкодержатель



11

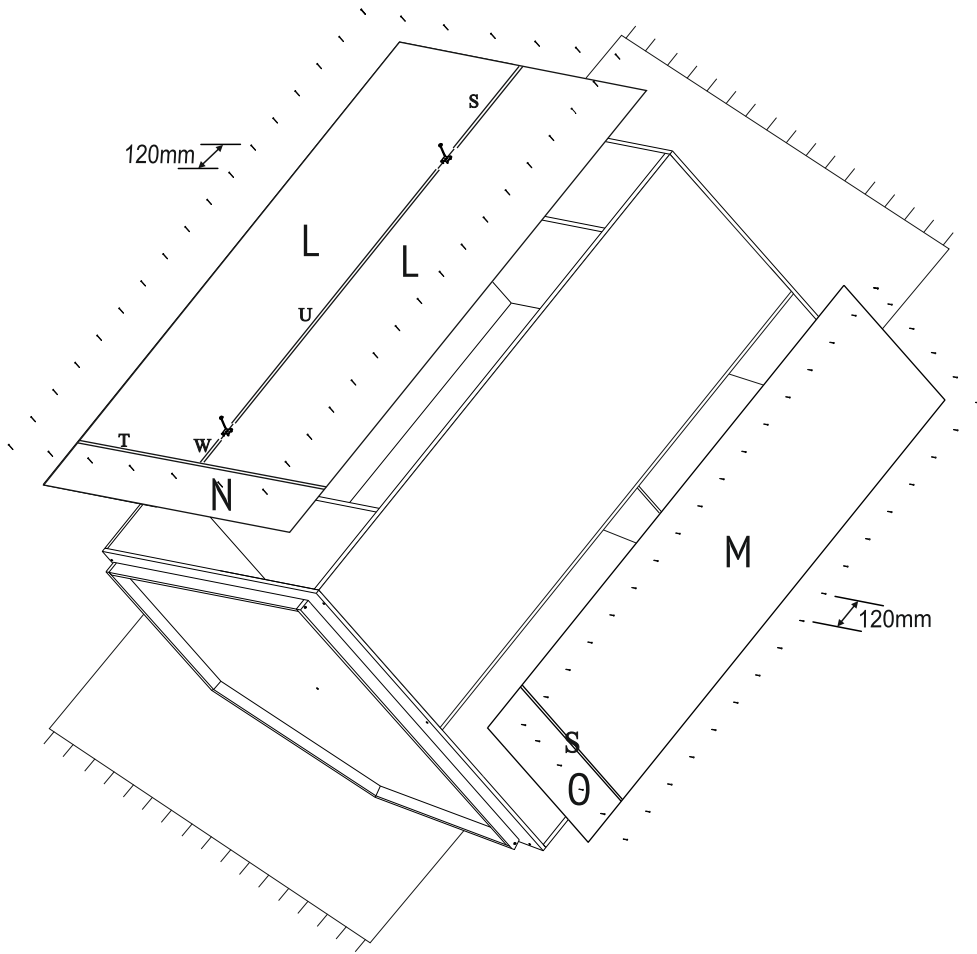
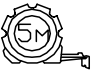
x100
Гвоздь 1,6*25

320мм
Wx1
Планка соединительная

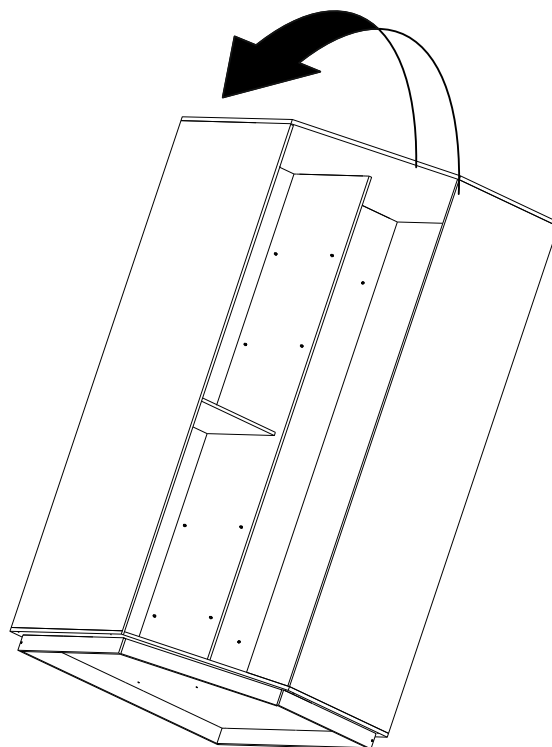
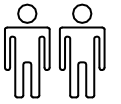
384мм
Sx1
Планка соединительная

866мм
Tx1
Планка соединительная

1286мм - (шк 2200)
1486мм - (шк 2400)
Ux1
Планка соединительная



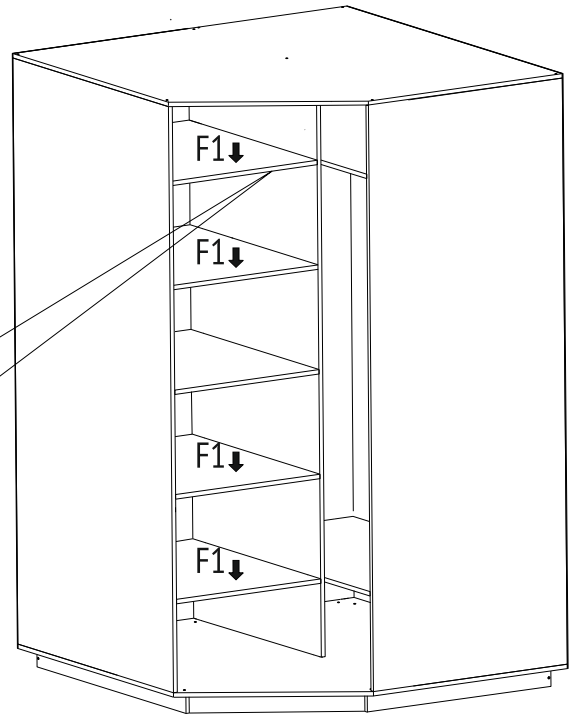
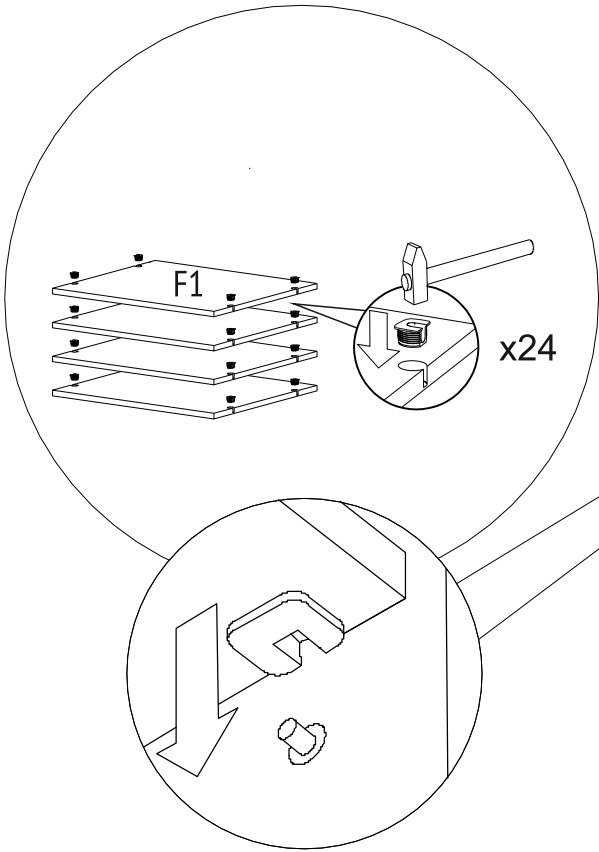
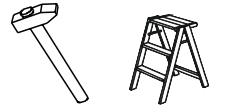
12



Установить шкаф на цоколь

13

 x24
полкодержатель

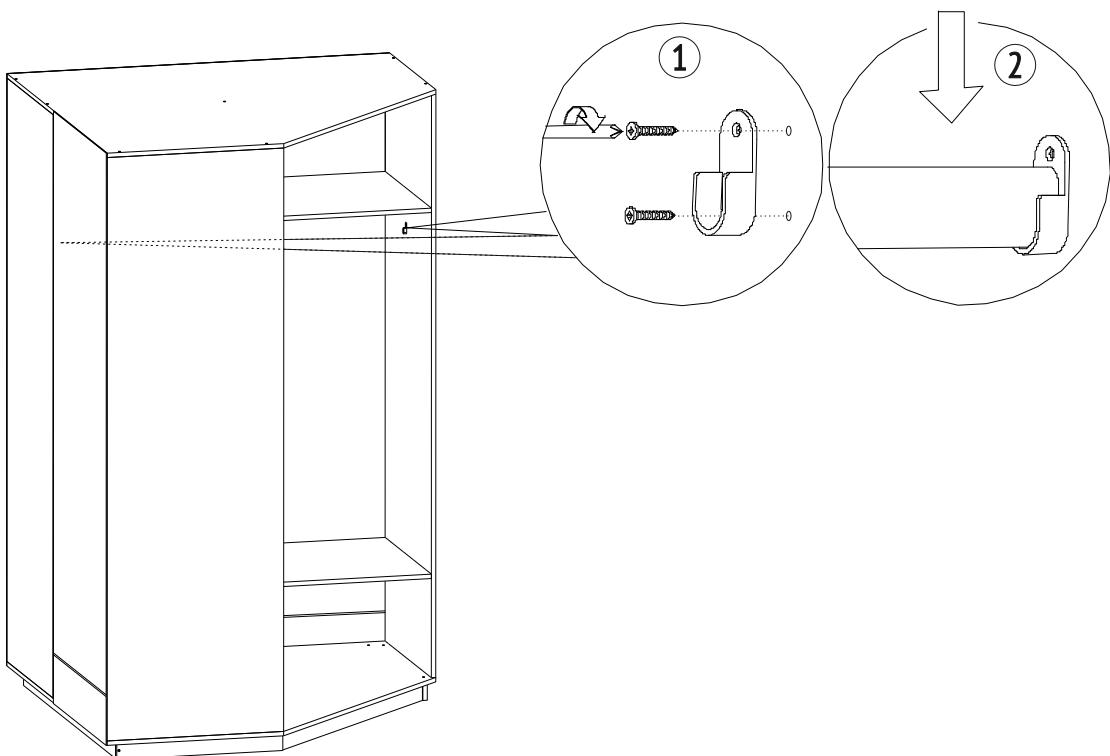
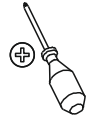


14

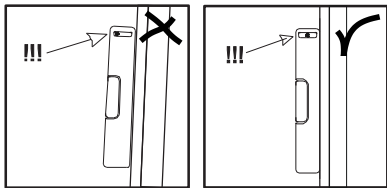
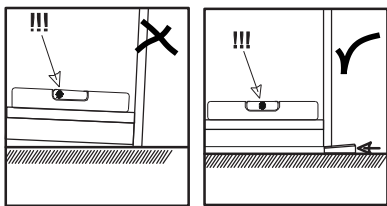
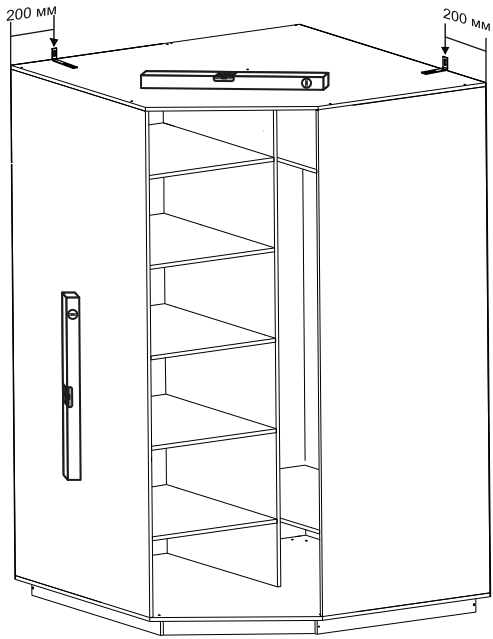
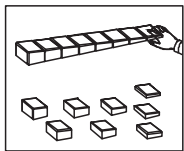
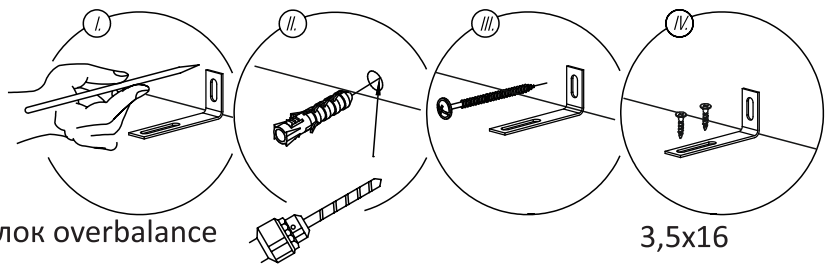
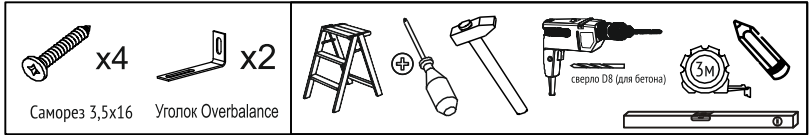
 x2
Штангодержатель

 x1
Штанга овальная

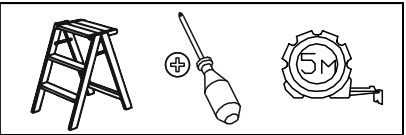
 x4
Саморез 3,5x16



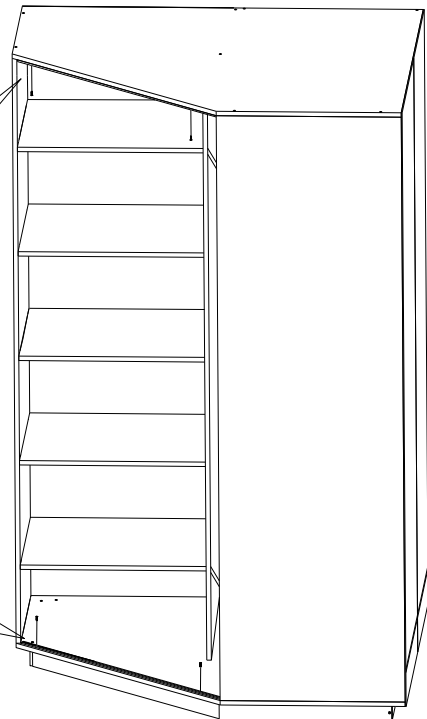
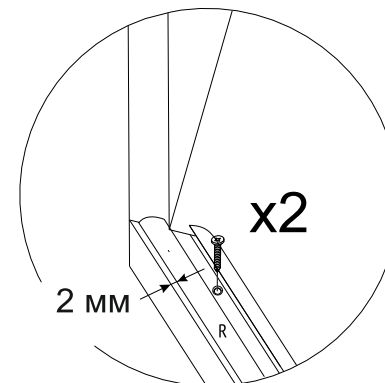
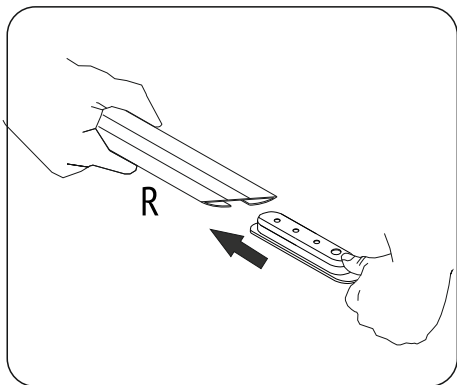
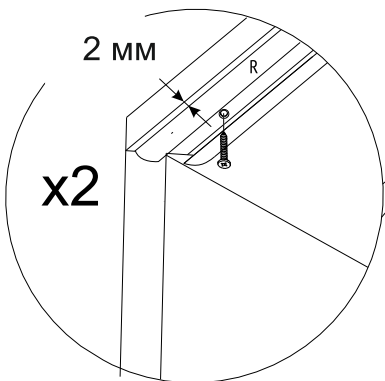
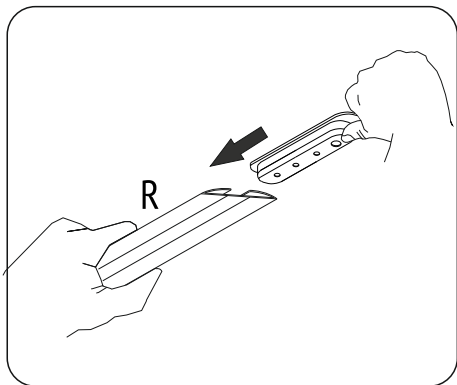
15



16



Установка направляющих



17



x4

Саморез 3,5x16

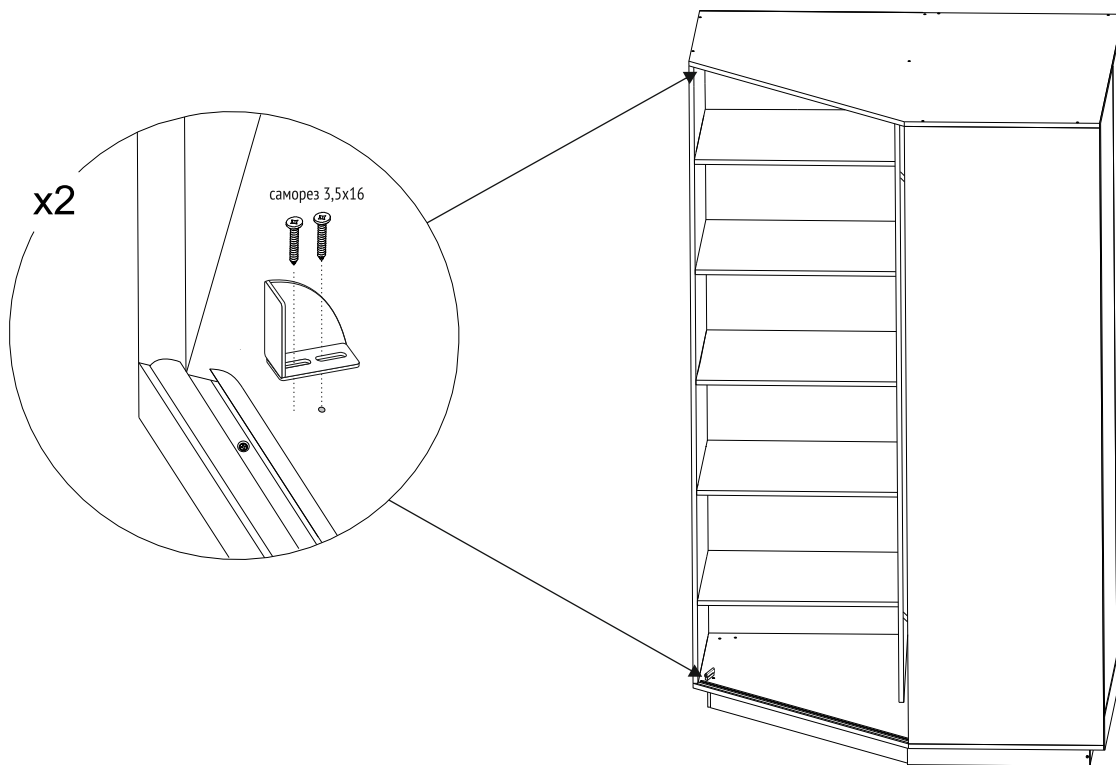


x2

Упор магнита



Установка упоров магнитов



18



x2

Саморез 3x12

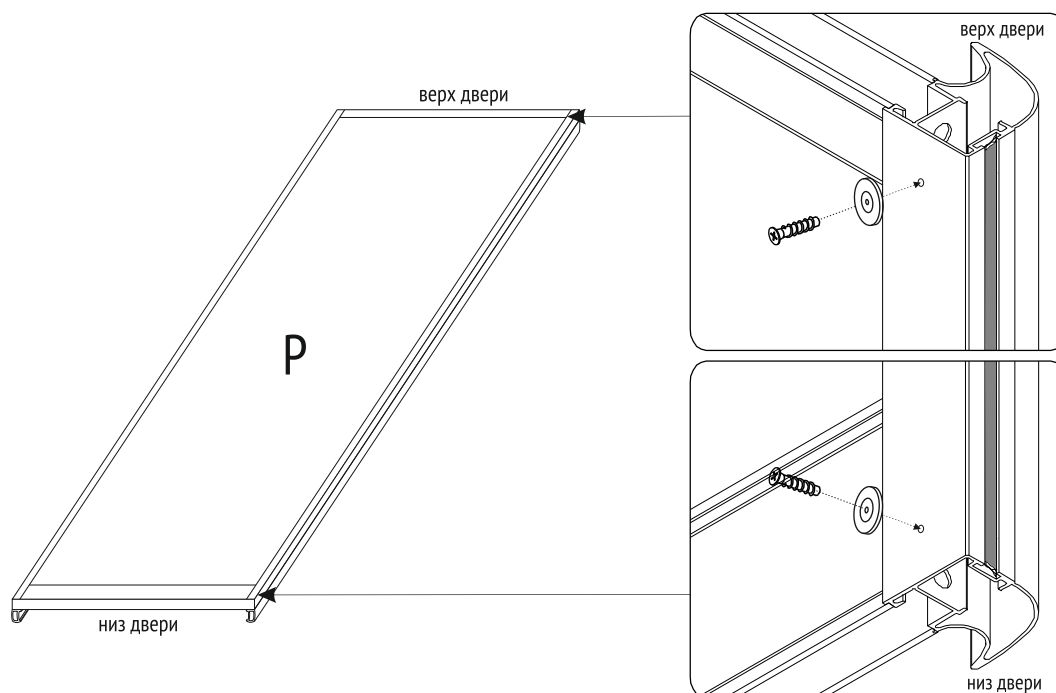


x2

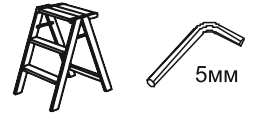
Магнит



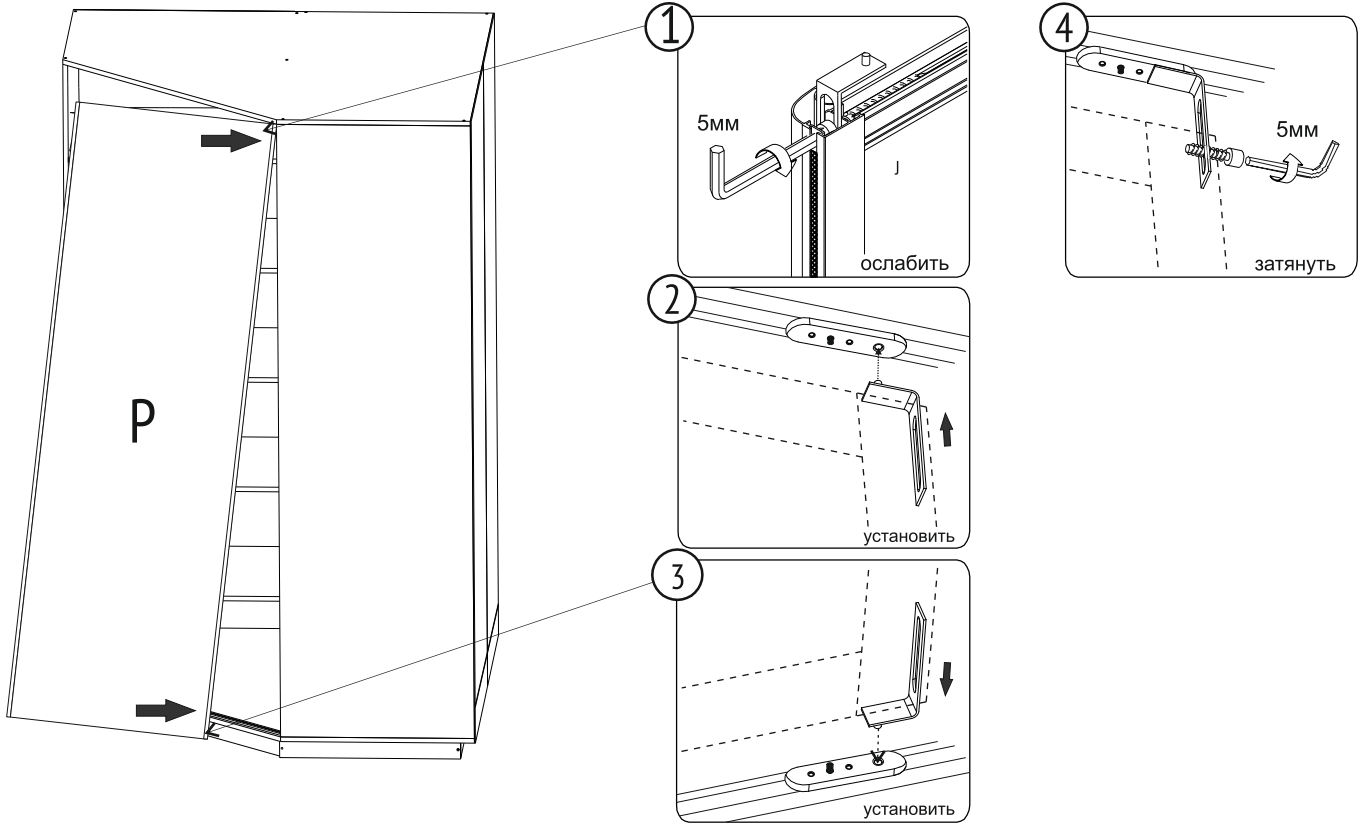
Установка шайбы магнита



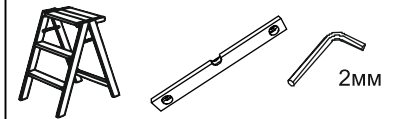
19



Установка двери



20



Регулировка двери

